

Explanation of Symbols

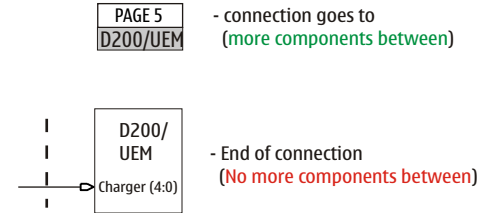
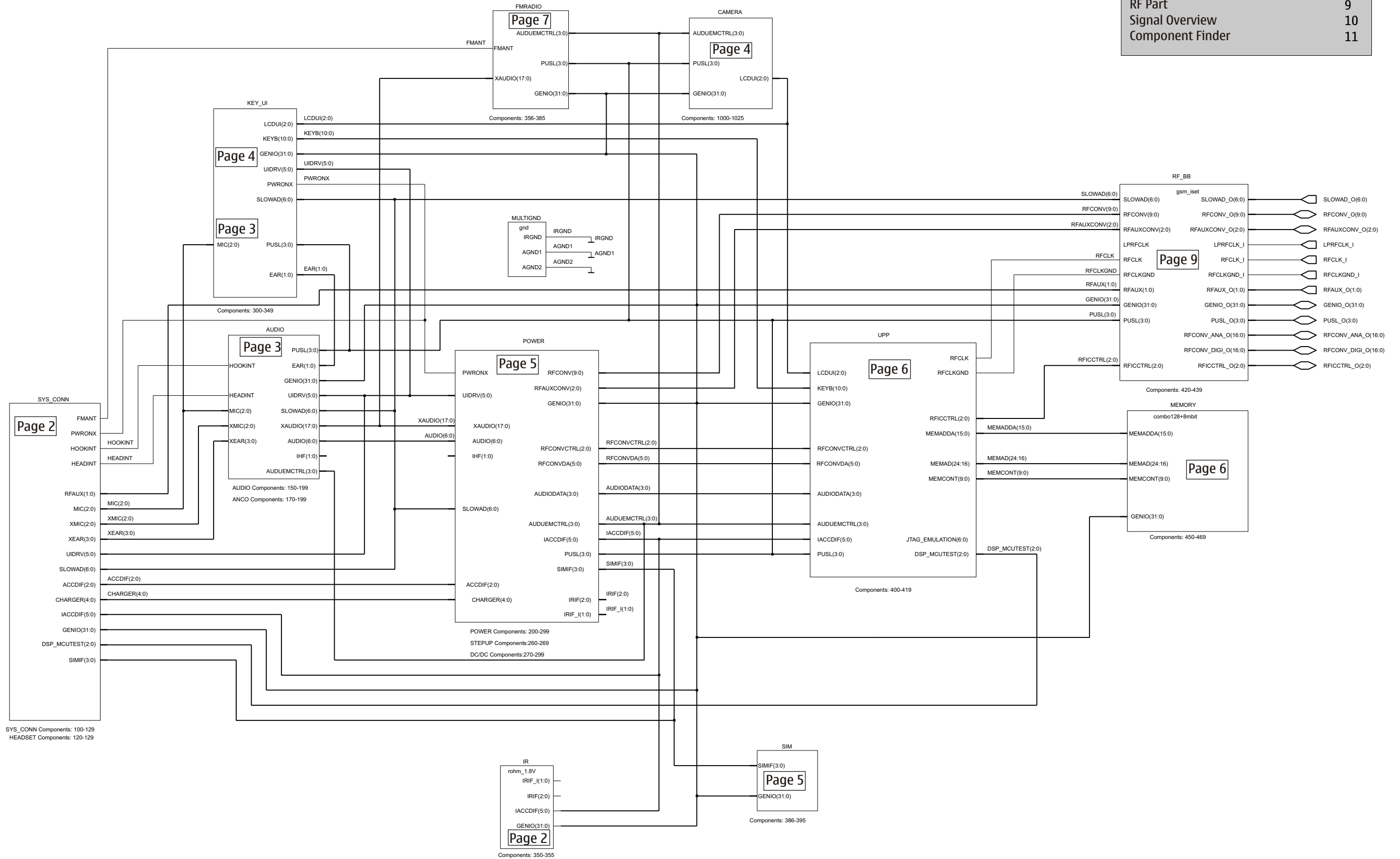
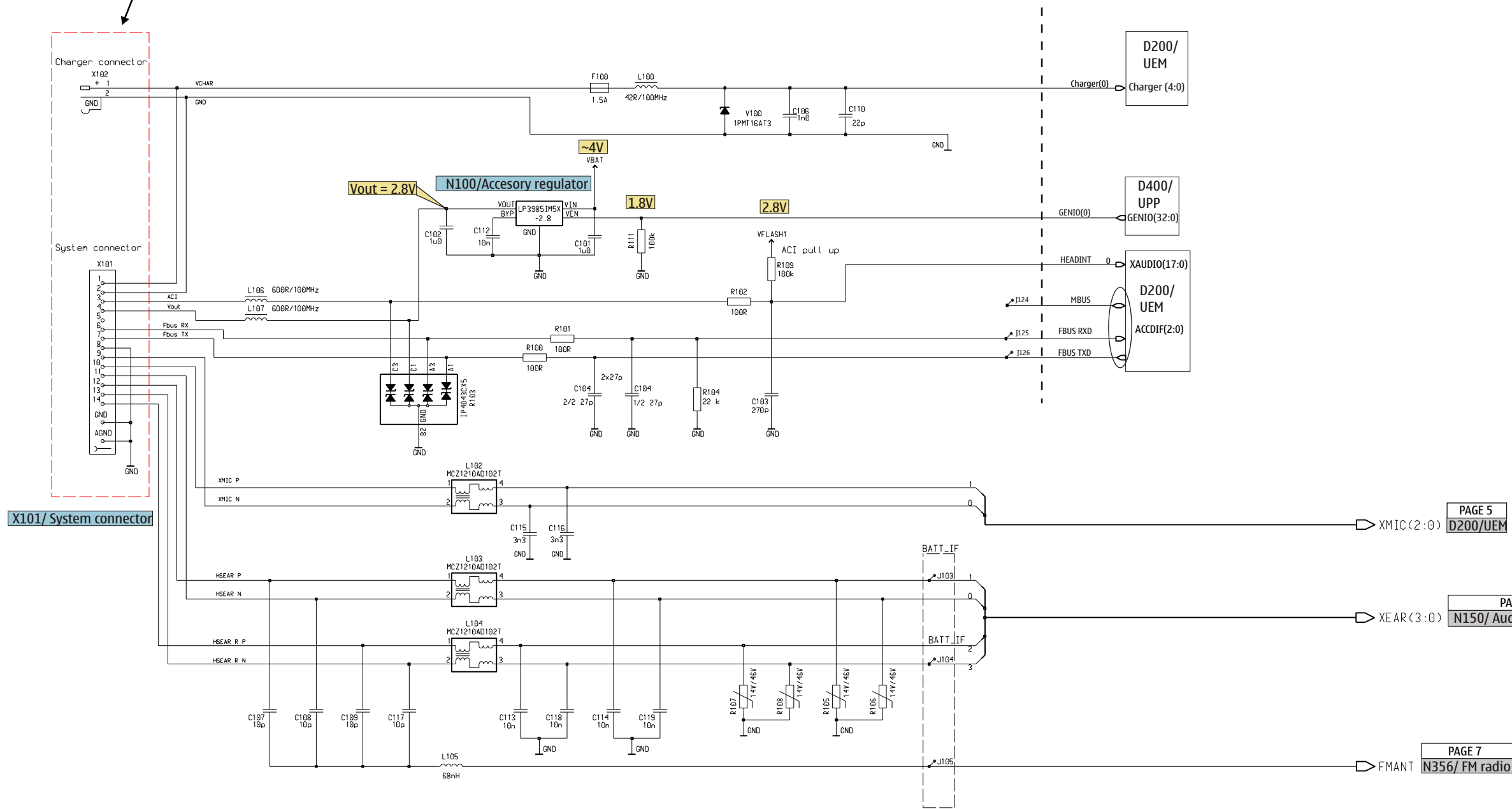
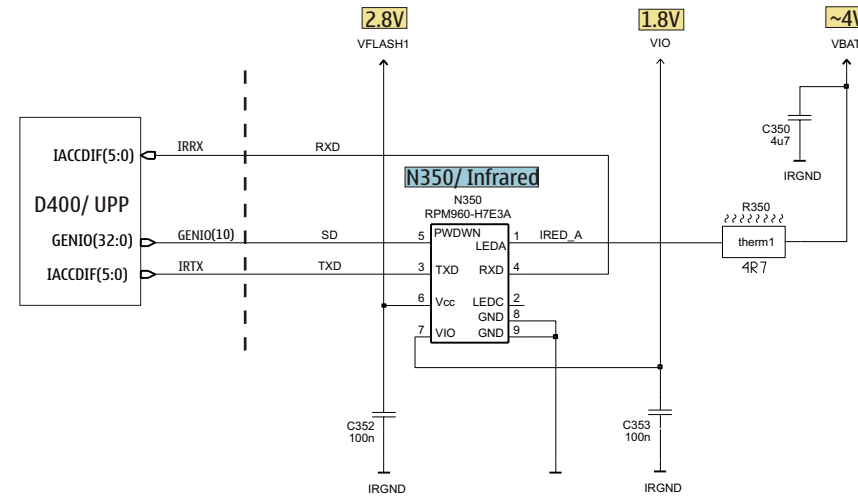
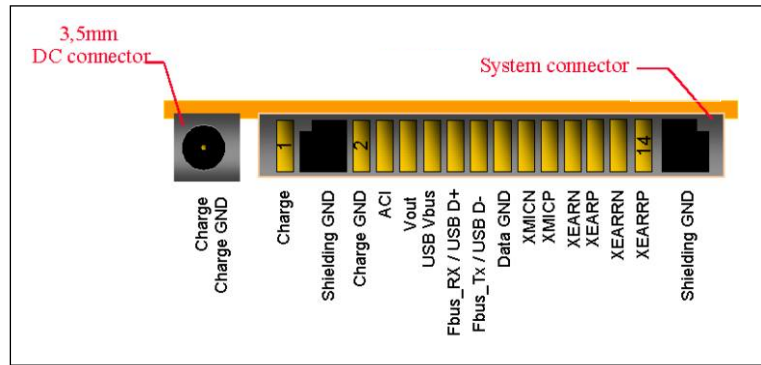


Table of Contents	Page
DCT4 Common Baseband System Connector & IRDA	1
Audio	2
Camera/LCD Connector	3
UEMK	4
UPP & Memory	5
FM Radio	6
Baseband Connections	7
RF Part	8
Signal Overview	9
Component Finder	10
	11

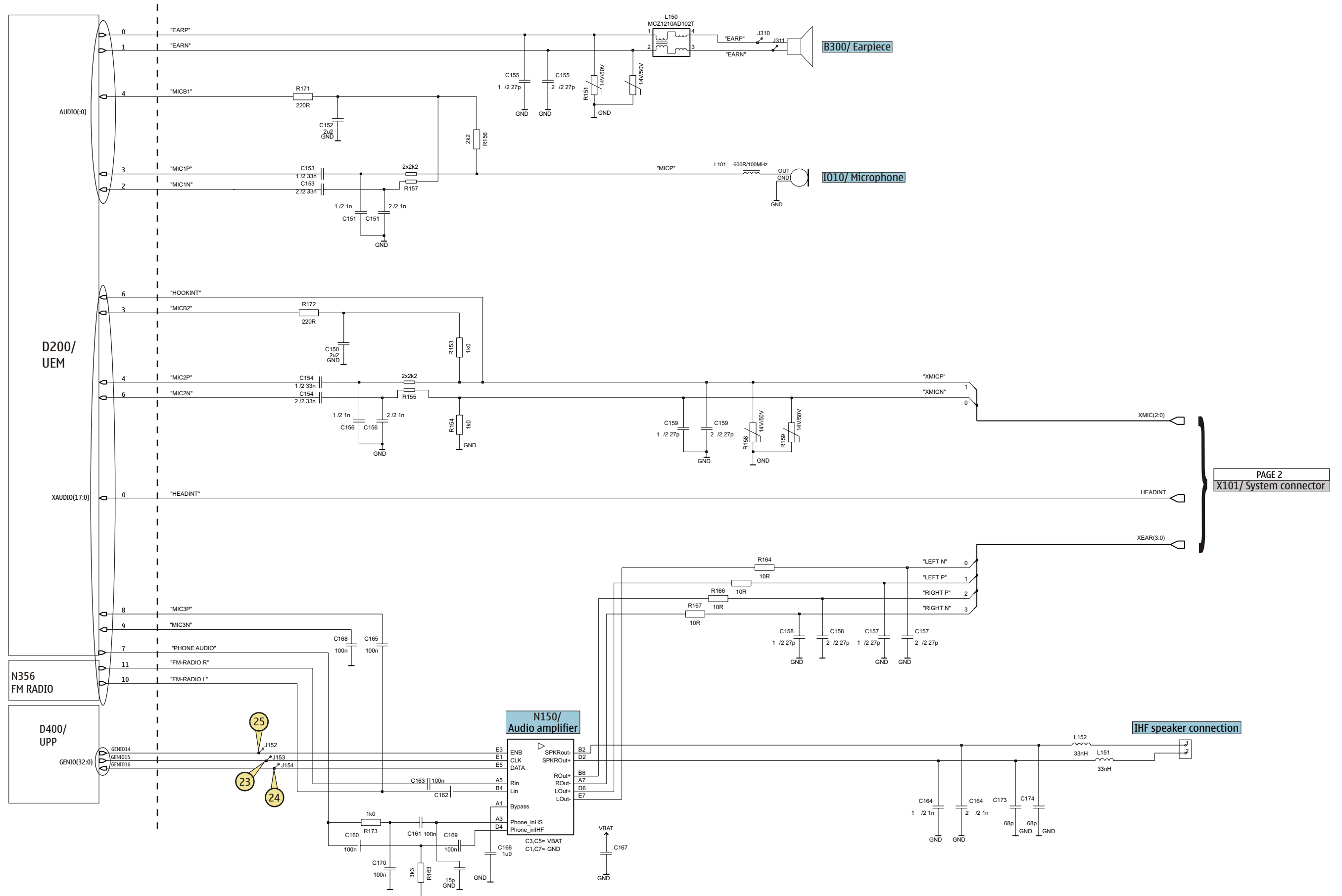


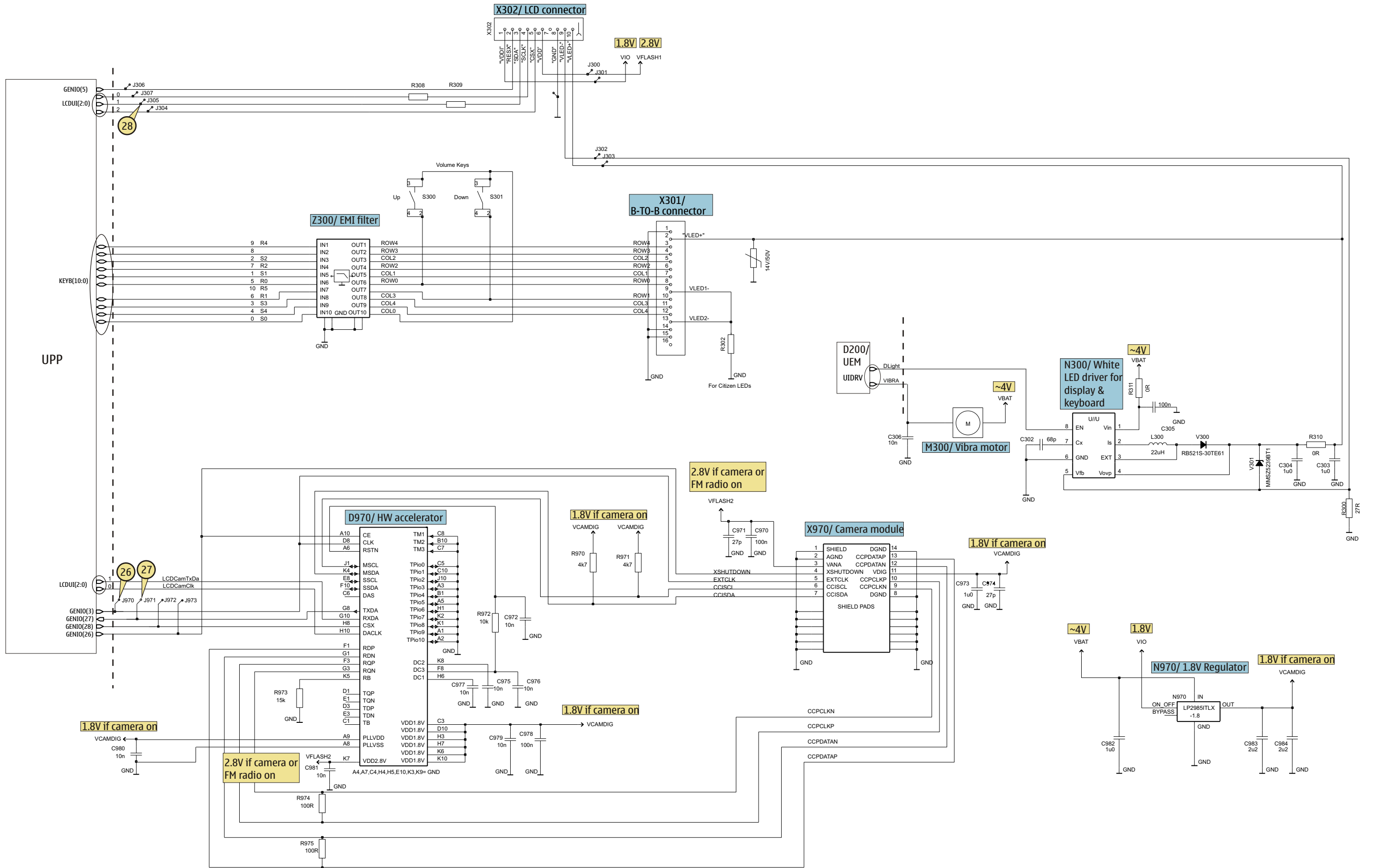


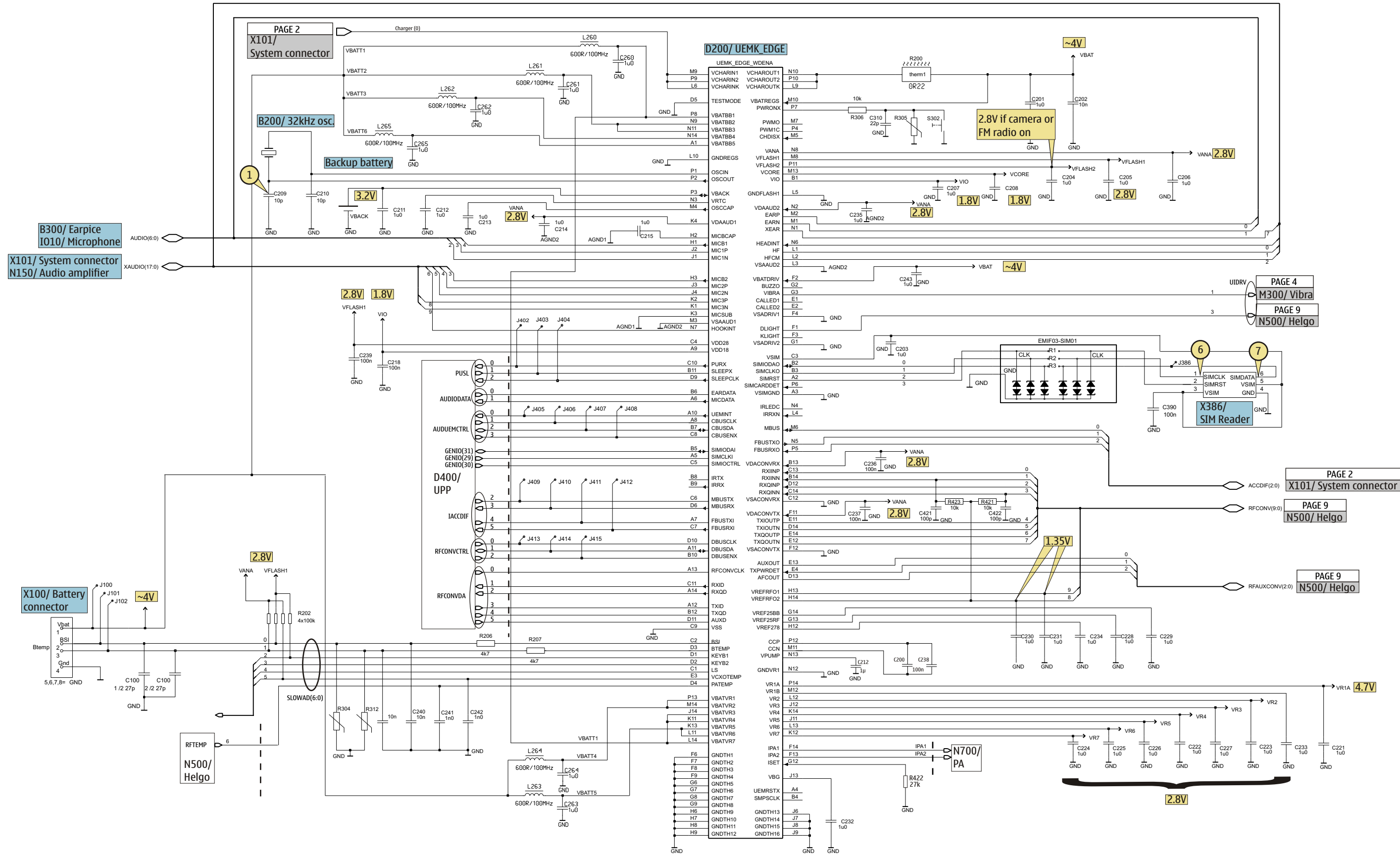
PAGE 5
D200/UEM

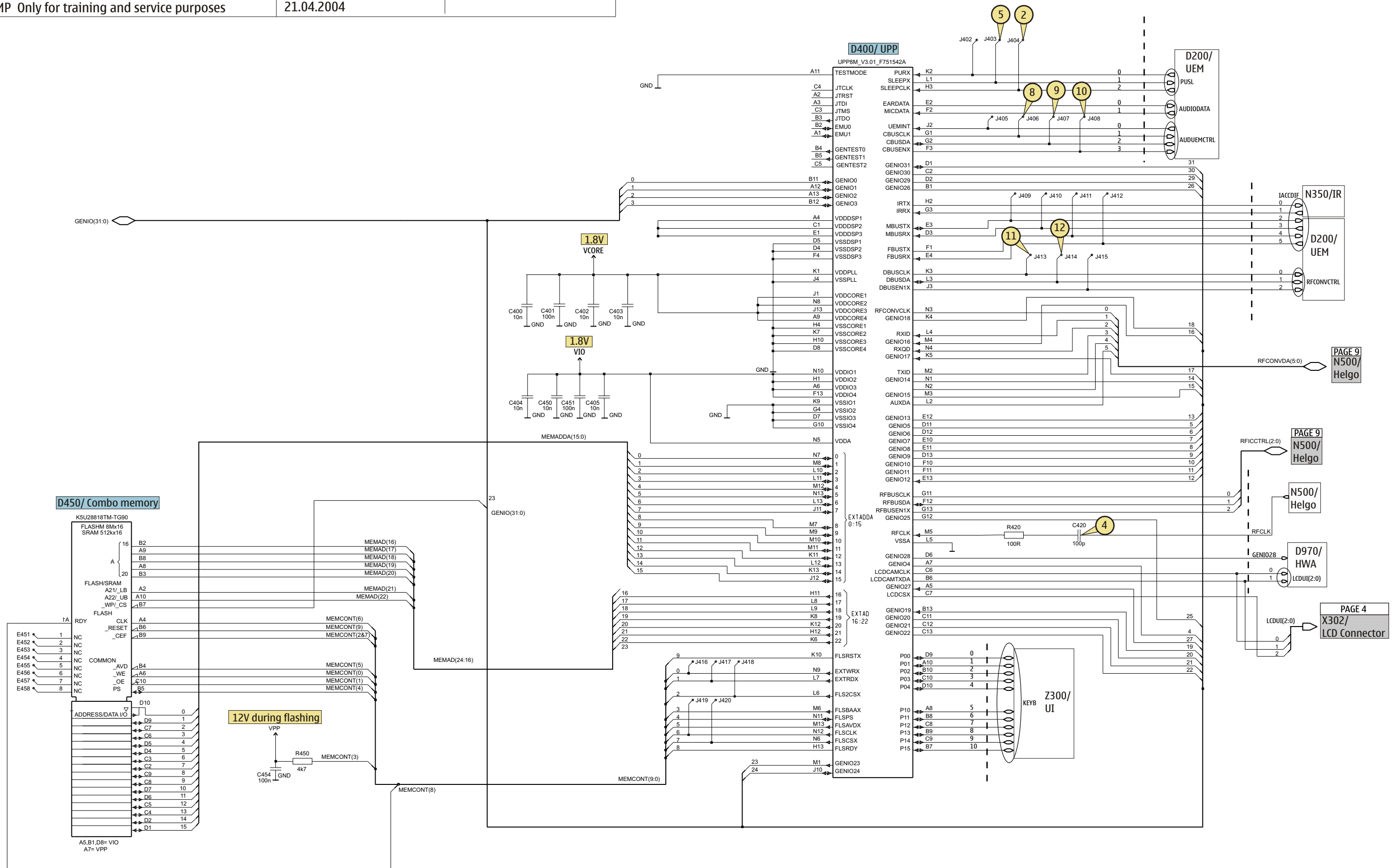
PAGE 3
N150/ Audio amplifier

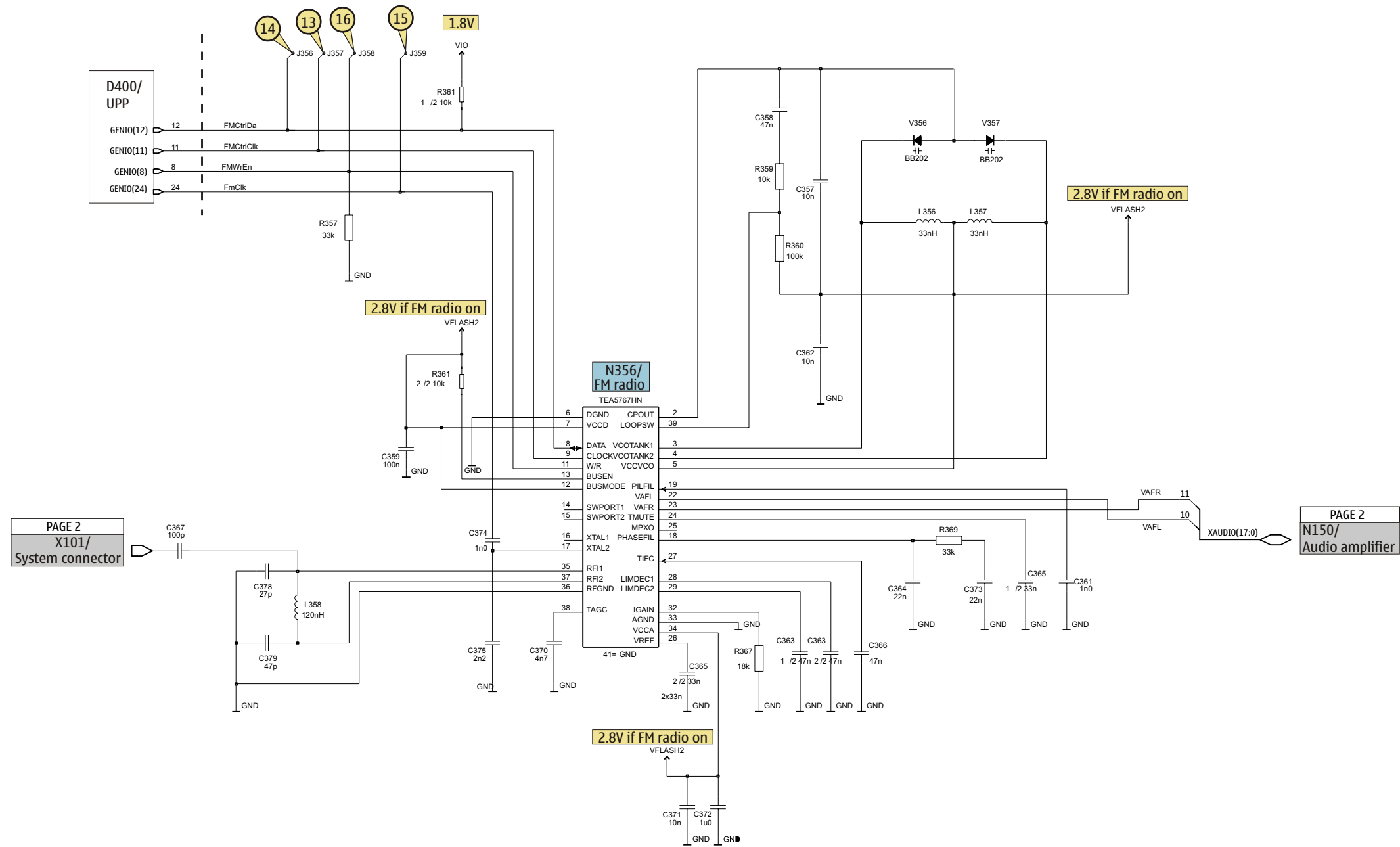
PAGE 7
N356/ FM radio

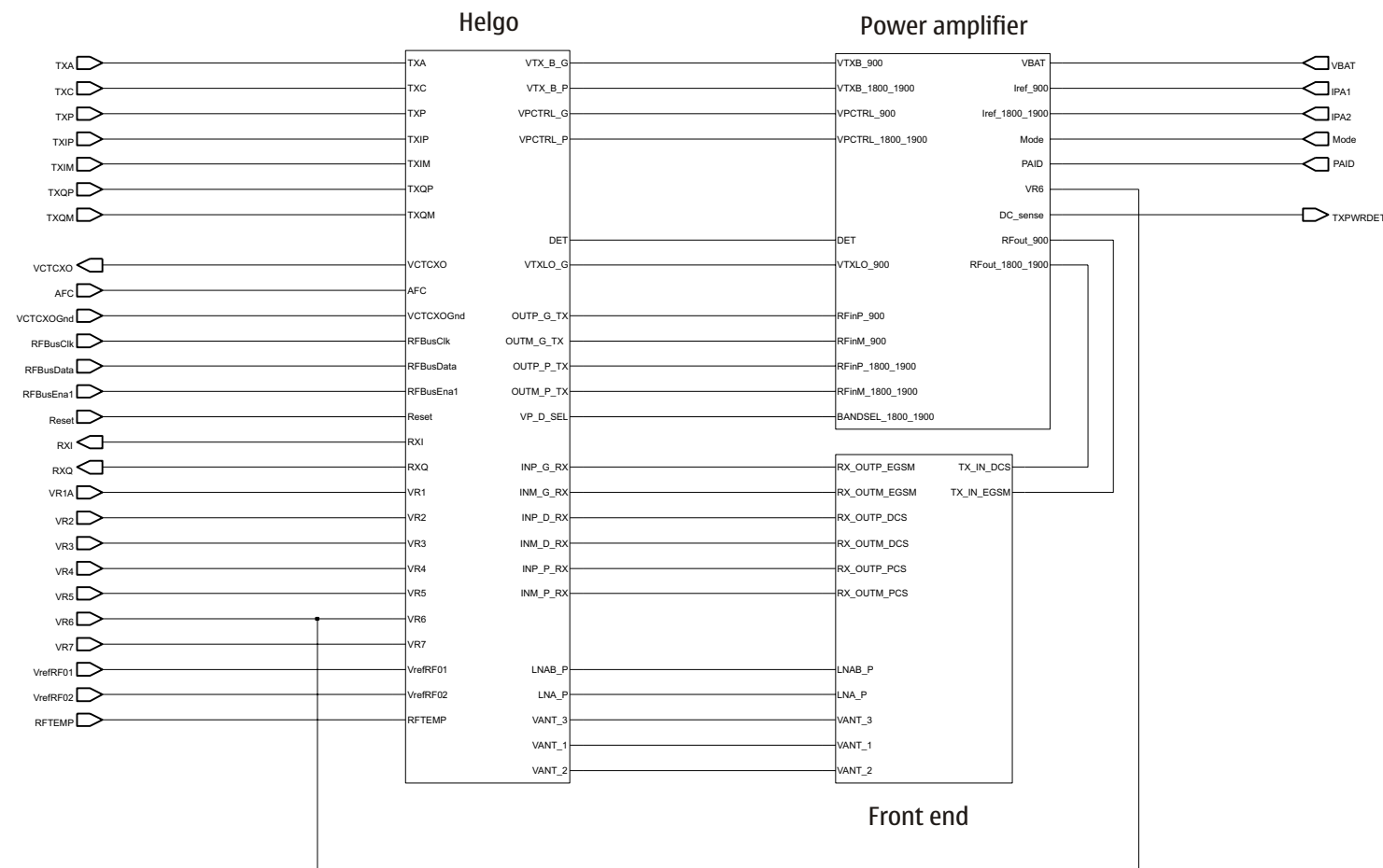
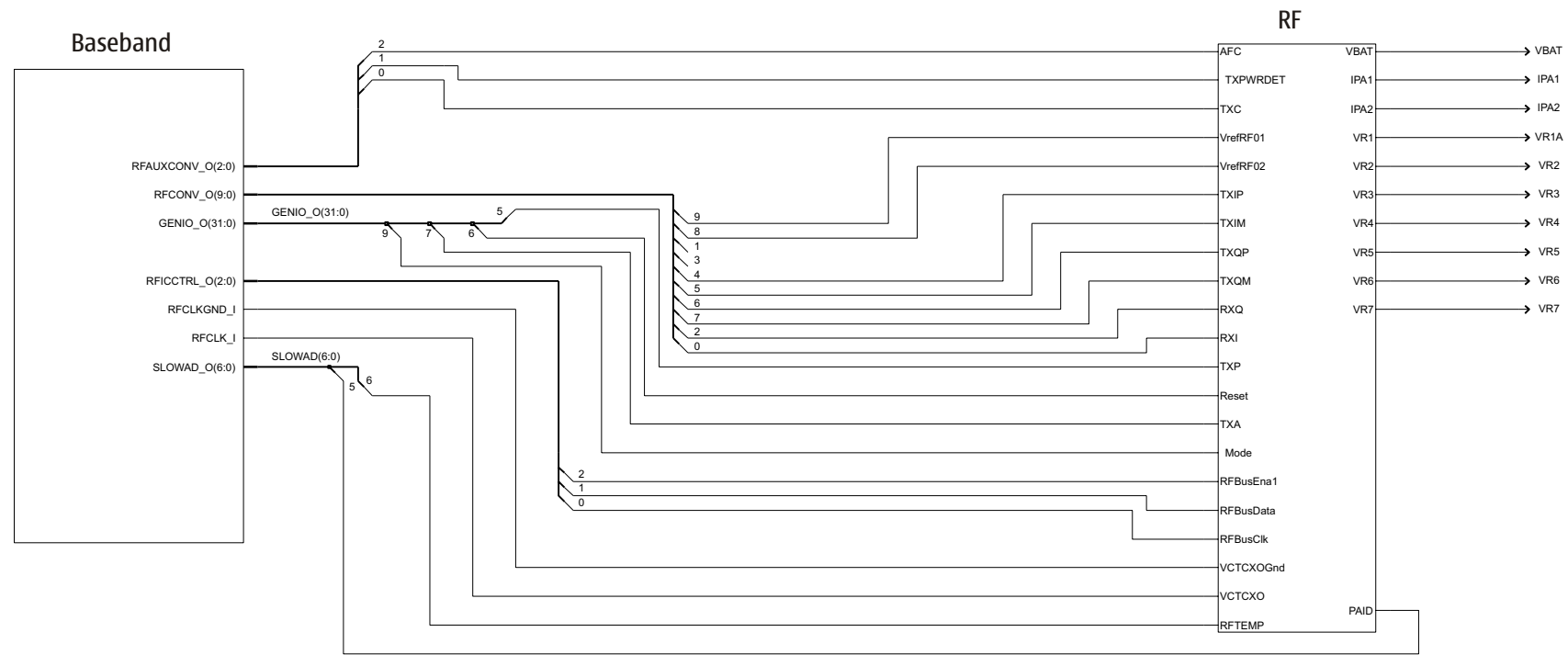






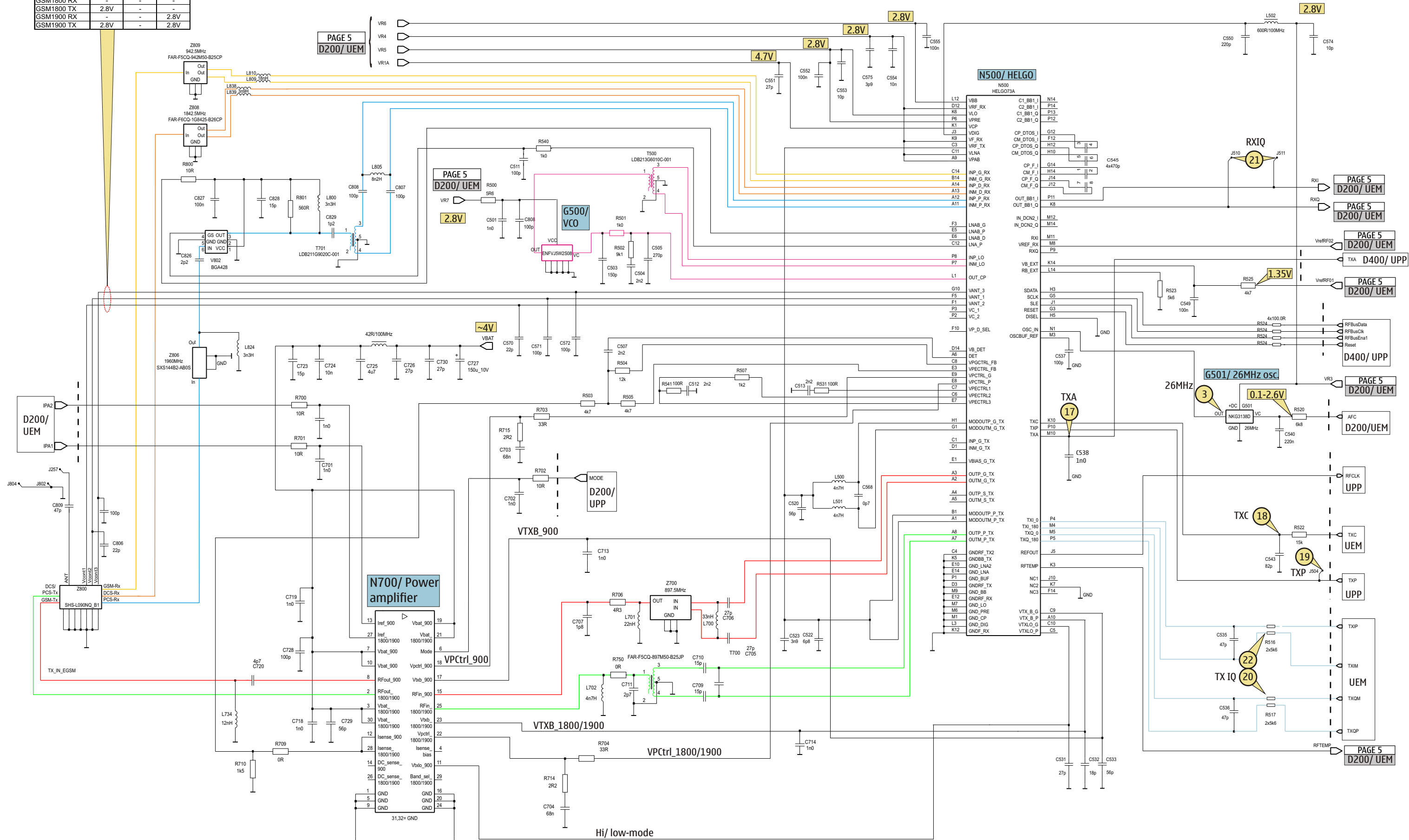






Band	Channel	RX	VCO/RX	VC/RX	TX	VCO/TX	VC/TX
GSM 900	37	942,4MHz	3769,6MHz	~ 2.72V	897,4MHz	3589,6MHz	~ 1.98V
GSM 1800	700	1842,8MHz	3685,6MHz	~ 2.37V	1747,8MHz	3495,6MHz	~ 1.59V
GSM 1900	661	1960MHz	3920MHz	~ 3.31V	1880MHz	3760MHz	~ 2.68V

	Vcont1	Vcont2	Vcont3
GSM850/900 RX	-	-	-
GSM850/900 TX	-	2.8V	-
GSM1800 RX	-	-	-
GSM1800 TX	2.8V	-	-
GSM1900 RX	-	-	2.8V
GSM1900 TX	2.8V	-	2.8V



PAGE 5
D200/ UEM

PAGE 5
D200/ UEM

N500/ HELGO

RXIQ

PAGE 5
D200/ UEM

PAGE 5
D200/ UEM

PAGE 5
D200/ UEM

PAGE 5
D200/ UEM

PAGE 5
D200/ UEM

PAGE 5
D200/ UEM

PAGE 5
D200/ UEM

PAGE 5
D200/ UEM

PAGE 5
D200/ UEM

PAGE 5
D200/ UEM

PAGE 5
D200/ UEM

PAGE 5
D200/ UEM

PAGE 5
D200/ UEM

PAGE 5
D200/ UEM

PAGE 5
D200/ UEM

PAGE 5
D200/ UEM

PAGE 5
D200/ UEM

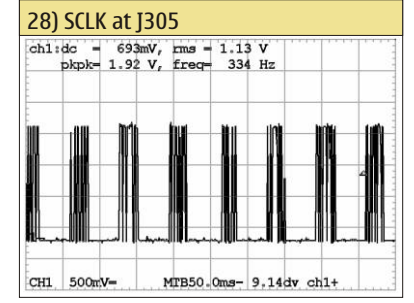
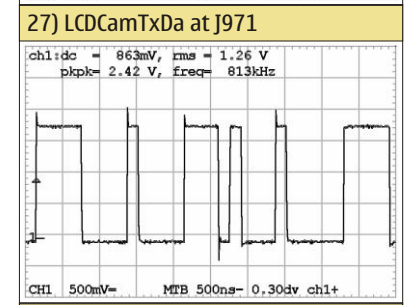
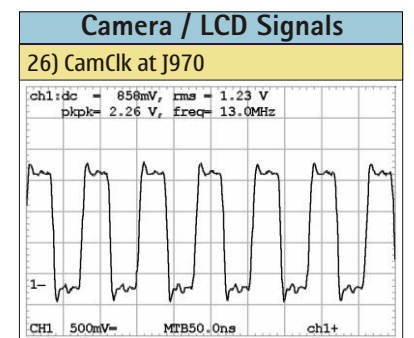
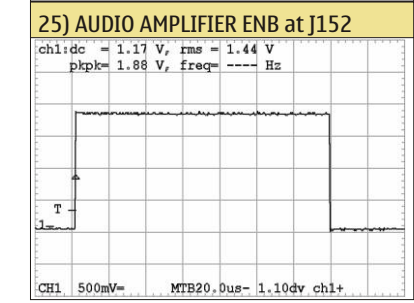
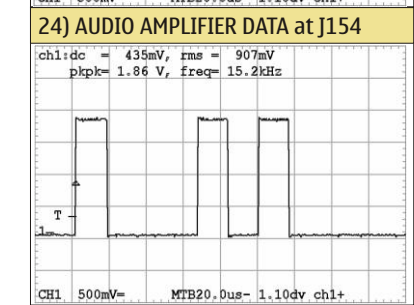
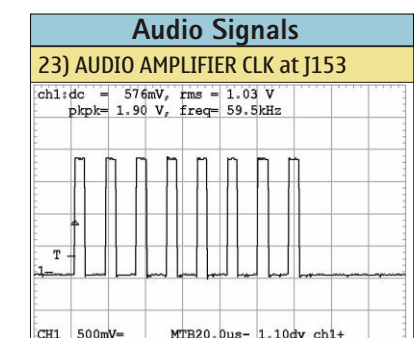
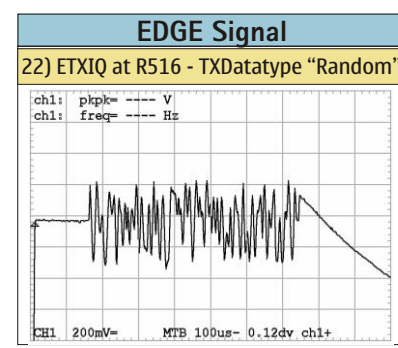
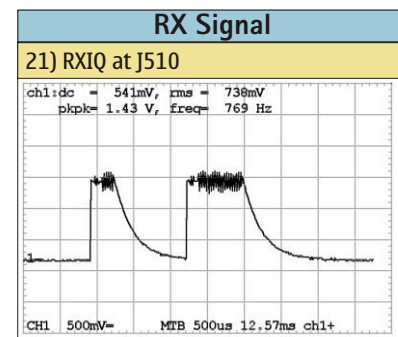
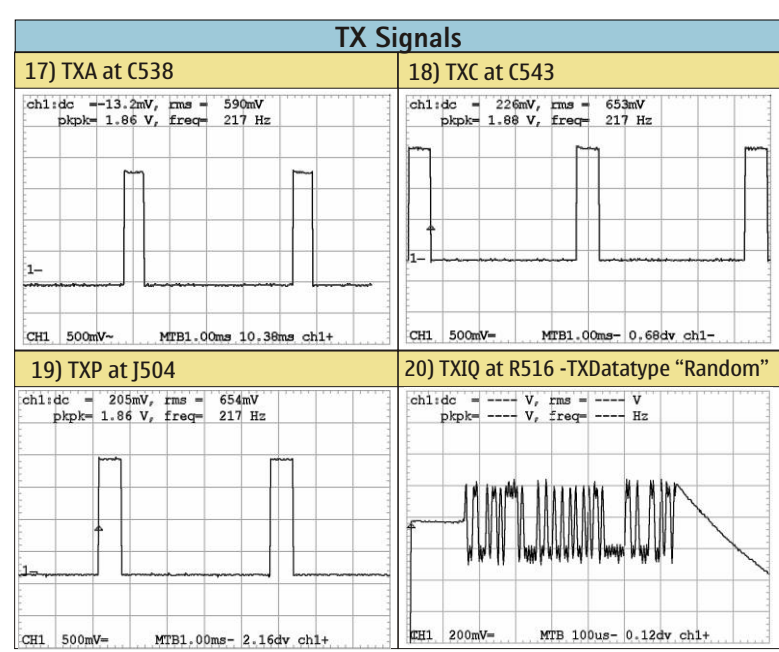
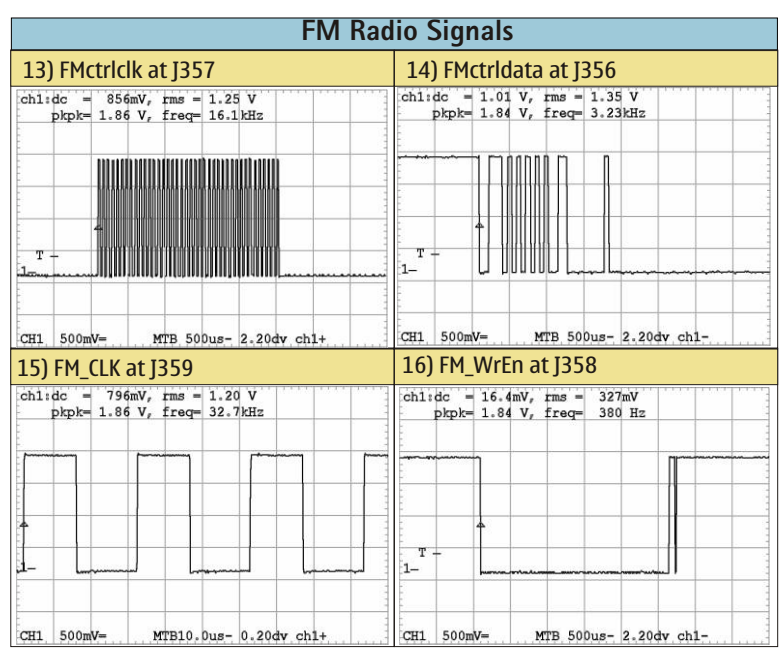
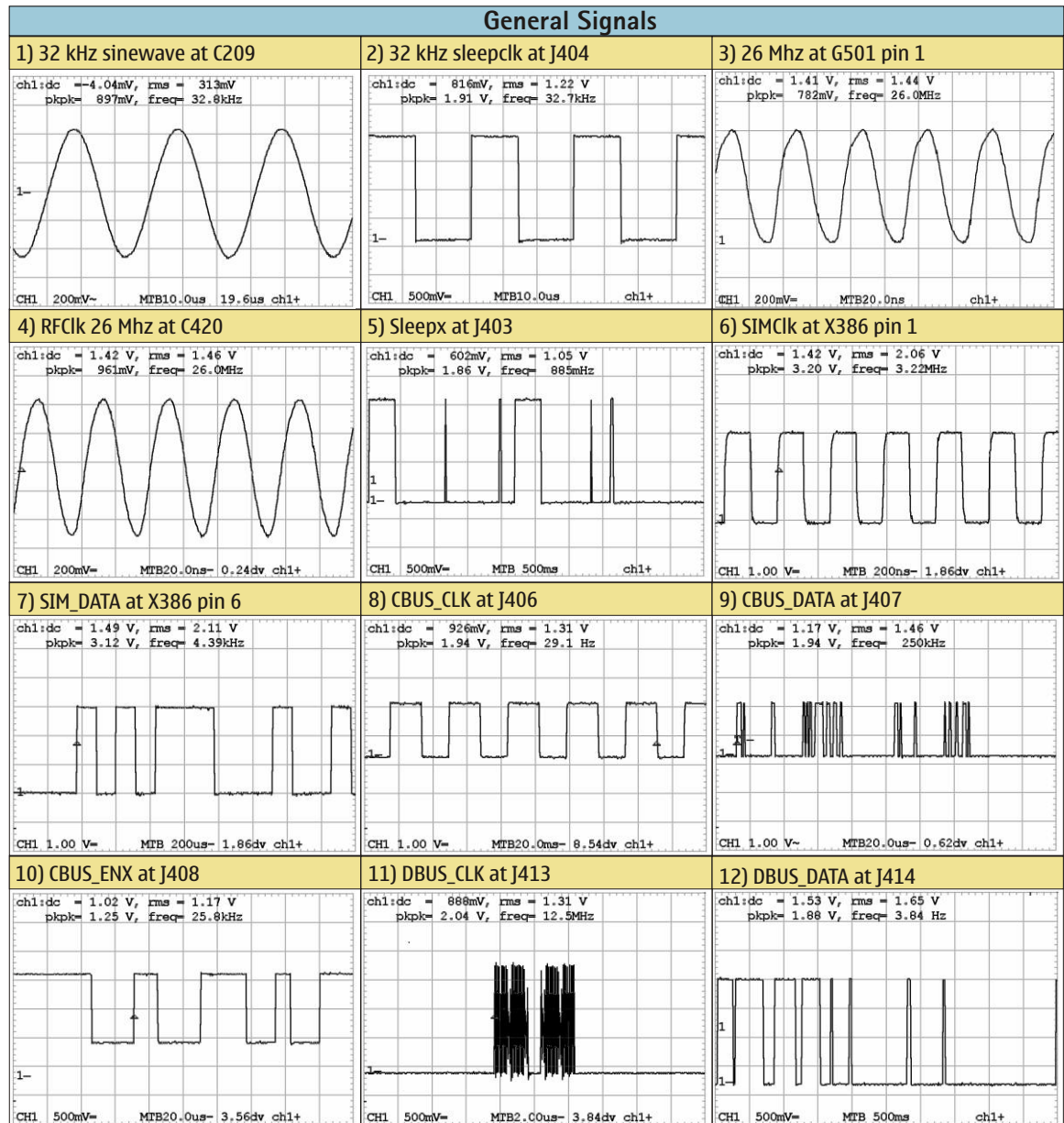
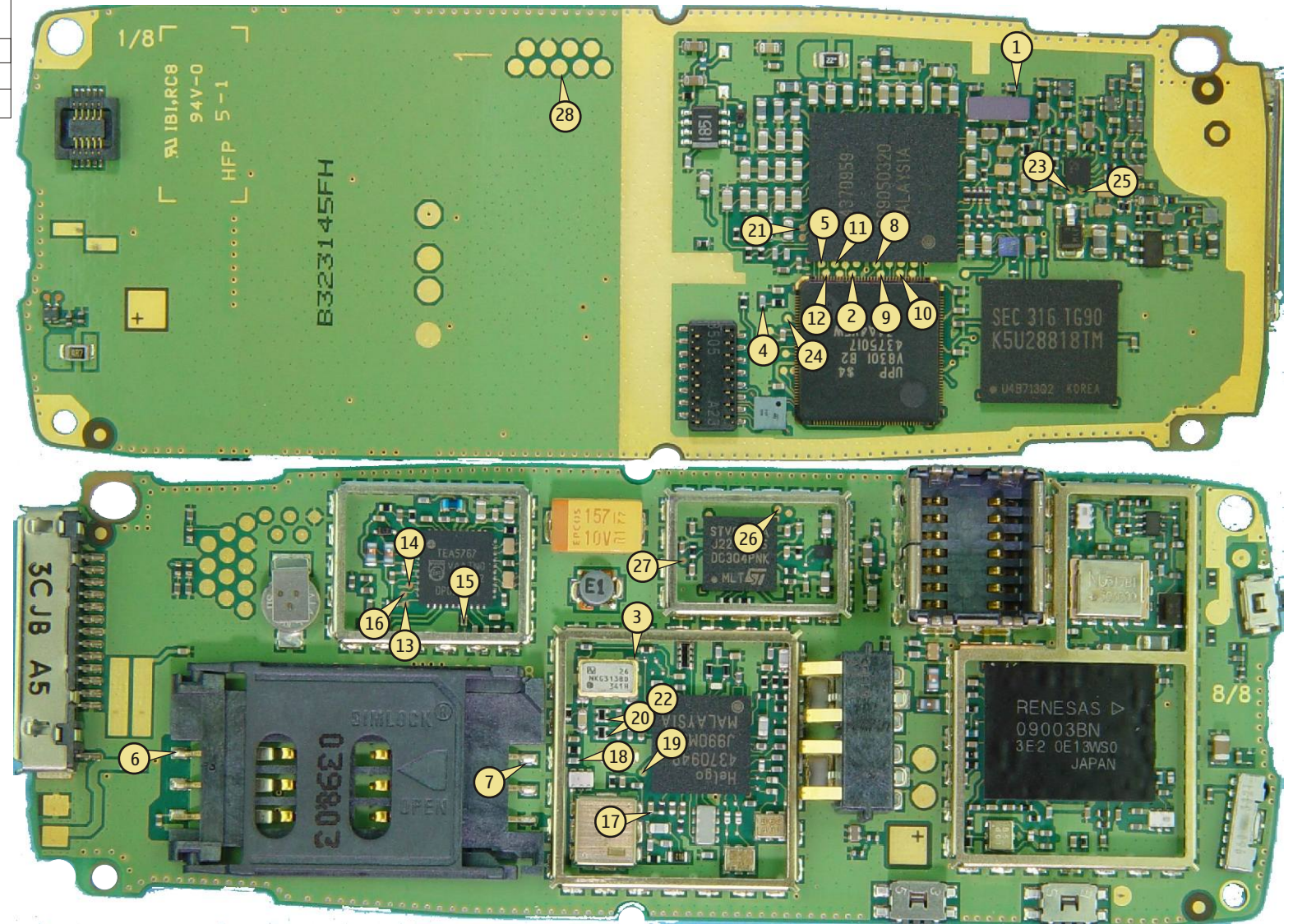
PAGE 5
D200/ UEM

PAGE 5
D200/ UEM

PAGE 5
D200/ UEM

PAGE 5
D200/ UEM

Hi/ low-mode



A	C223 - L6	C505 - K2	C972 - J6	R	R516 - L4
A356 - O6	C224 - L5	C507 - I4	C973 - G6	R100 - T5	R517 - L4
A500 - K3	C225 - M6	C511 - C7	C974 - G6	R101 - S5	R520 - L4
A700 - D5	C226 - M5	C512 - I5	C975 - I7	R102 - T5	R522 - L3
A970 - I7	C227 - L5	C513 - I5	C976 - J7	R103 - T5	R523 - K3
B	C228 - M5	C520 - J5	C977 - I7	R104 - S5	R524 - J5
B200 - P7	C229 - L5	C522 - J5	C978 - I6	R105 - S6	R525 - J2
C	C230 - L5	C523 - J5	C979 - H6	R106 - R6	R531 - I5
C100 - H2	C231 - M5	C531 - F5	C980 - J7	R107 - R6	R540 - C7
C101 - R5	C232 - M5	C532 - I4	C981 - I7	R108 - R6	R541 - I5
C102 - S4	C233 - M6	C533 - I4	C982 - H7	R109 - P5	R700 - F3
C103 - P6	C234 - M5	C535 - K4	C983 - H6	R111 - R4	R701 - F4
C104 - S5	C235 - P7	C536 - K4	C984 - G7	R151 - A3	R702 - D2
C106 - Q5	C236 - M4	C537 - K5	D	R152 - B3	R703 - E3
C107 - S7	C237 - M4	C538 - K3	D200 - O5	R153 - Q6	R704 - D2
C108 - S7	C238 - N7	C540 - L4	D400 - N3	R154 - Q6	R706 - F2
C109 - R7	C239 - Q5	C543 - L3	D450 - Q3	R155 - Q6	R709 - F4
C110 - R5	C240 - Q5	C545 - J2	D970 - J7	R156 - S5	R710 - F4
C112 - S4	C241 - Q5	C549 - J3	F	R157 - S5	R714 - D3
C113 - R6	C242 - Q5	C550 - J5	F100 - S3	R158 - R6	R715 - E3
C114 - S6	C243 - Q5	C551 - J5	G	R159 - Q7	R716 - D6
C115 - Q7	C260 - M6	C552 - K4	G300 - Q6	R163 - Q6	R717 - Q4
C116 - R7	C261 - O7	C553 - K4	G500 - L2	R164 - R5	R718 - D5
C117 - R7	C262 - M6	C554 - L4	G501 - L5	R165 - R6	R750 - C3
C118 - R7	C263 - M6	C555 - K3	L	R166 - R6	R800 - C8
C119 - R6	C264 - N7	C560 - K3	L100 - R4	R167 - R6	R801 - C7
C150 - Q6	C265 - Q5	C568 - J5	L101 - S5	R171 - S5	R970 - I6
C151 - R5	C302 - K6	C570 - B7	L102 - R7	R172 - P5	R971 - I6
C152 - S5	C304 - L7	C571 - I5	L103 - S6	R173 - Q6	R972 - J7
C153 - R5	C305 - L6	C572 - J2	L104 - R7	R200 - N7	R973 - I7
C154 - Q6	C306 - R5	C574 - L5	L105 - S7	R202 - P5	R974 - I6
C155 - P6	C310 - A5	C575 - I3	L106 - T4	R206 - P5	R975 - J6
C157 - S6	C350 - B4	C700 - F3	L107 - T4	R207 - P5	S
C158 - R6	C352 - A4	C701 - F4	L150 - A3	R301 - L7	S302 - A6
C159 - Q7	C353 - B3	C702 - D2	L151 - F5	R304 - H2	T
C160 - Q5	C357 - O7	C703 - E3	L152 - F4	R305 - A5	T500 - L3
C161 - Q6	C358 - O7	C704 - D2	L260 - M6	R306 - A5	T700 - C3
C162 - P6	C359 - O6	C705 - D2	L261 - O7	R307 - L4	T701 - D7
C163 - M6	C361 - M6	C706 - D2	L262 - M6	R308 - B6	V
C164 - F5	C362 - O6	C707 - F3	L263 - M6	R309 - B6	V100 - R4
C165 - P6	C363 - M7	C708 - I4	L264 - M7	R310 - G2	V300 - L6
C166 - R6	C364 - N5	C709 - C2	L265 - Q5	R311 - T3	V311 - S3
C167 - Q5	C365 - M6	C710 - C3	L300 - L6	R312 - S3	V312 - S4
C168 - P6	C366 - M7	C711 - C3	L356 - O7	R313 - T3	V313 - S3
C169 - Q5	C367 - O8	C713 - E3	L357 - O7	R314 - S3	V314 - S3
C170 - P6	C370 - O7	C714 - C3	L358 - N7	R315 - L7	V317 - S2
C171 - Q6	C371 - M7	C718 - F5	L500 - J5	R316 - S2	V318 - U3
C173 - G5	C372 - N7	C719 - D3	L501 - J5	R317 - K7	V319 - U2
C174 - G5	C373 - M5	C720 - D5	L502 - K5	R318 - T2	V320 - S2
C200 - N7	C374 - N6	C723 - C5	L700 - E2	R325 - L6	V356 - O7
C201 - M7	C375 - N5	C724 - D5	L701 - F2	R350 - B2	V357 - O7
C202 - M7	C378 - N7	C725 - C5	L702 - B3	R357 - O6	V802 - C7
C203 - P4	C379 - N7	C726 - B5	L703 - C5	R359 - O7	X
C204 - M7	C390 - S2	C727 - L7	L734 - D6	R360 - O7	X100 - G4
C205 - O7	C391 - M3	C728 - D3	L800 - C7	R361 - O6	X101 - T5
C206 - O7	C400 - P3	C729 - D5	L805 - I3	R367 - M7	X301 - L2
C207 - P4	C401 - P4	C730 - G5	L809 - J2	R369 - M5	X302 - B6
C208 - N7	C402 - M4	C734 - D6	L810 - I2	R388 - Q4	X305 - B4
C209 - P7	C403 - M2	C804 - C7	L824 - B7	R420 - M3	X386 - P3
C210 - Q7	C404 - P3	C805 - D7	L838 - I3	R421 - M4	X970 - F7
C211 - O7	C405 - M3	C806 - C7	L839 - I3	R422 - L4	Z
C212 - P7	C420 - M3	C807 - I3	N	R423 - L4	Z300 - M2
C213 - O7	C421 - M4	C808 - I3	N100 - S4	R450 - Q4	Z700 - E2
C214 - P6	C422 - M4	C809 - D7	N150 - R6	R500 - L3	Z800 - C6
C215 - P6	C450 - S2	C826 - B7	N300 - L6	R501 - K2	Z806 - B6
C218 - P5	C451 - P3	C827 - C8	N350 - A3	R502 - J2	Z808 - I2
C219 - N7	C454 - Q4	C828 - C8	N356 - N6	R503 - I4	Z809 - I2
C220 - Q5	C501 - K3	C829 - C8	N500 - J4	R504 - I4	
C221 - M7	C503 - K2	C970 - G7	N700 - D4	R505 - I4	
C222 - M6	C504 - K2	C971 - G7	N970 - H7	R507 - I5	

